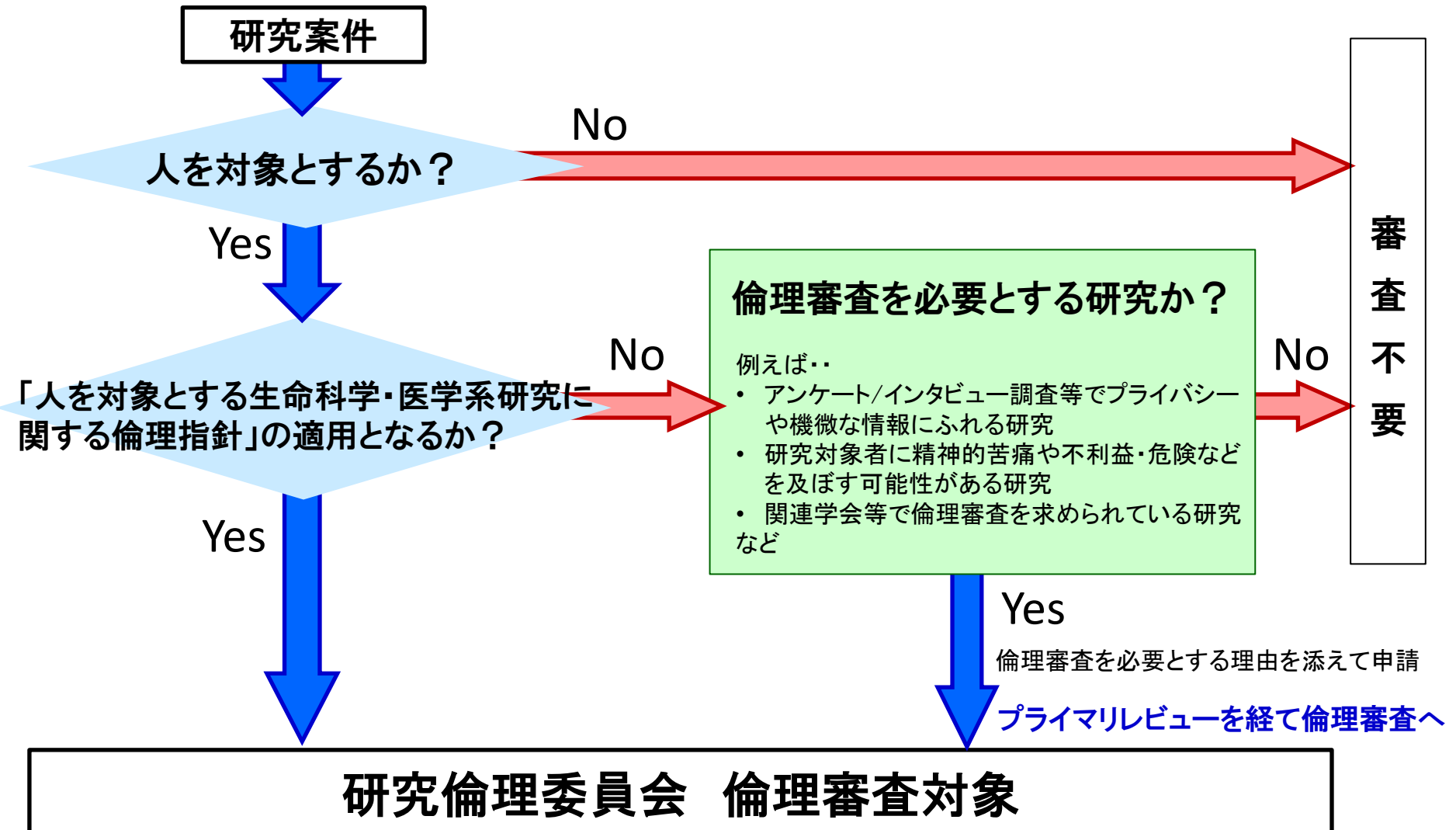


# 生命科学・医学系研究以外の倫理審査について

北里研究所病院研究倫理委員会では、「人を対象とする生命科学・医学系研究に関する倫理指針」の対象とならない研究においても、倫理審査が必要な場合は審査依頼を受け付けています。



# 指針対象外研究の研究倫理審査の申請について

申請者は・・・

倫理審査の必要性の有無を判断する※1

- 人を対象とする研究か？
- 指針※2対象か？
- 関連学会で倫理審査を要求されているか？
- 倫理面の審査が必要となる研究内容か？

倫理審査が必要と判断したらデヂエに登録する

レビュアーからの質疑に対応する

事務局の指示に従い、その後の処理(倫理審査への対応)を行う

※1:判断が難しい場合:研究倫理委員会事務局長 氏原(内線4763) [ujihara@insti.kitasato-u.ac.jp](mailto:ujihara@insti.kitasato-u.ac.jp) までご相談ください。

※2:「指針」とは:「人を対象とする生命科学・医学系研究に関する倫理指針」を指します。

詳細は[ガイドンス](#)をご参照下さい。

※3:白金キャンパス以外の所属で審査必要と判断された方は事務局までご相談下さい。

事務局:白金キャンパス大学事務室総務課 担当:風間 [kazama-s@kitasato-u.ac.jp](mailto:kazama-s@kitasato-u.ac.jp)

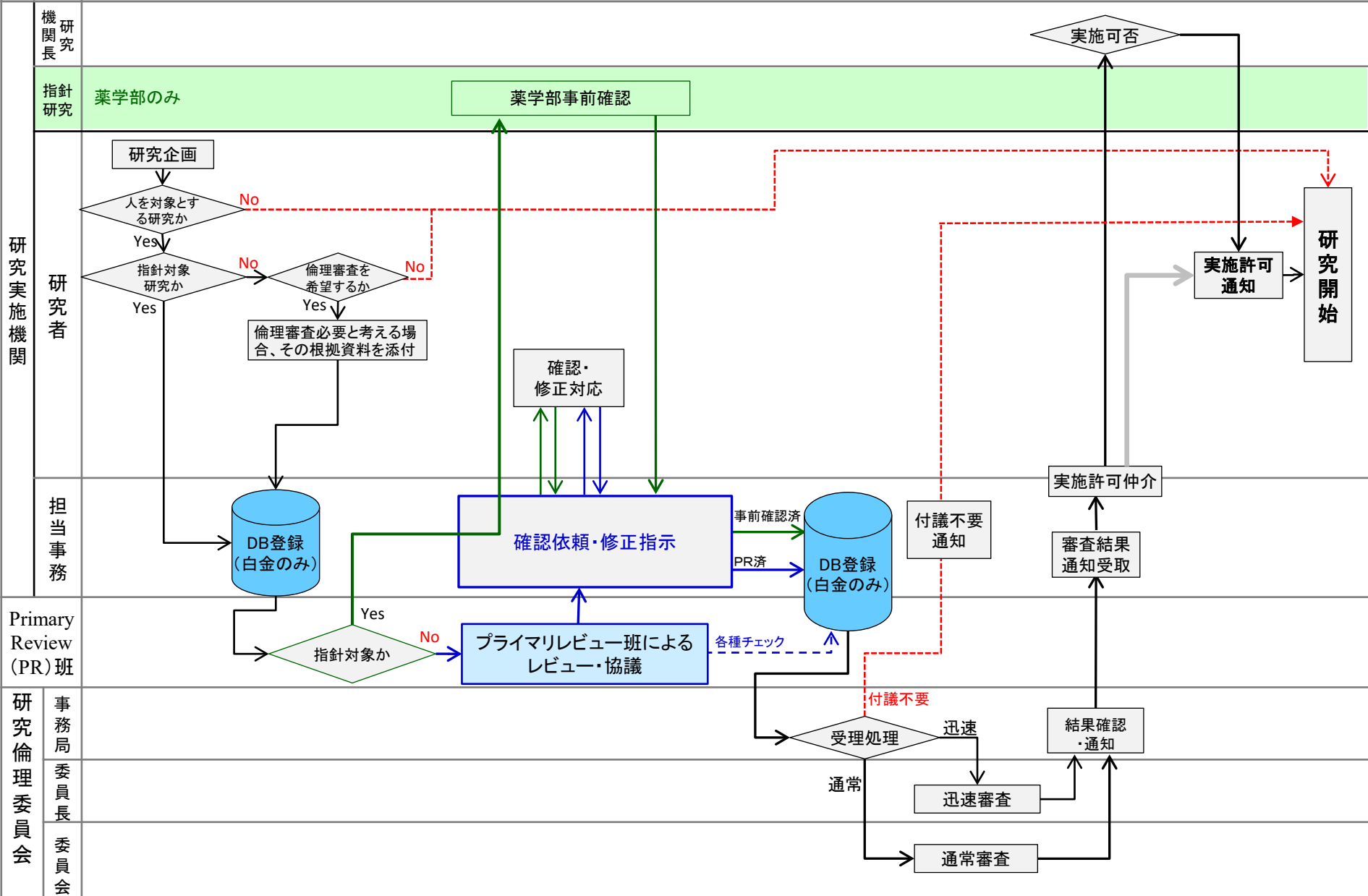
# 研究倫理審査プライマリレビュー業務フロー

↔ 研究倫理審査ルート

↔ 薬学部事前確認(指対象)ルート

北里大学北里研究所病院 研究倫理委員会プライマリレビュー班

作業者	作業内容
-----	------



研究実施機関

担当事務

Primary Review (PR) 班

研究倫理委員会  
事務局  
委員長  
委員会

機関長  
研究

指対象研究

研究者

DB登録 (白金のみ)

確認依頼・修正指示

プライマリレビュー班によるレビュー・協議

受理処理

迅速審査

通常審査

実施可否

実施許可通知

研究開始

実施許可仲介

審査結果通知受取

結果確認・通知

付議不要通知

付議不要

事前確認済

PR済

各種チェック

確認・修正対応

確認依頼・修正指示

プライマリレビュー班によるレビュー・協議

研究企画

人を対象とする研究か

指対象研究か

倫理審査を希望するか

倫理審査必要と考える場合、その根拠資料を添付

DB登録 (白金のみ)

指対象か

迅速

通常